

CD 1200

Vue 3D

DT149

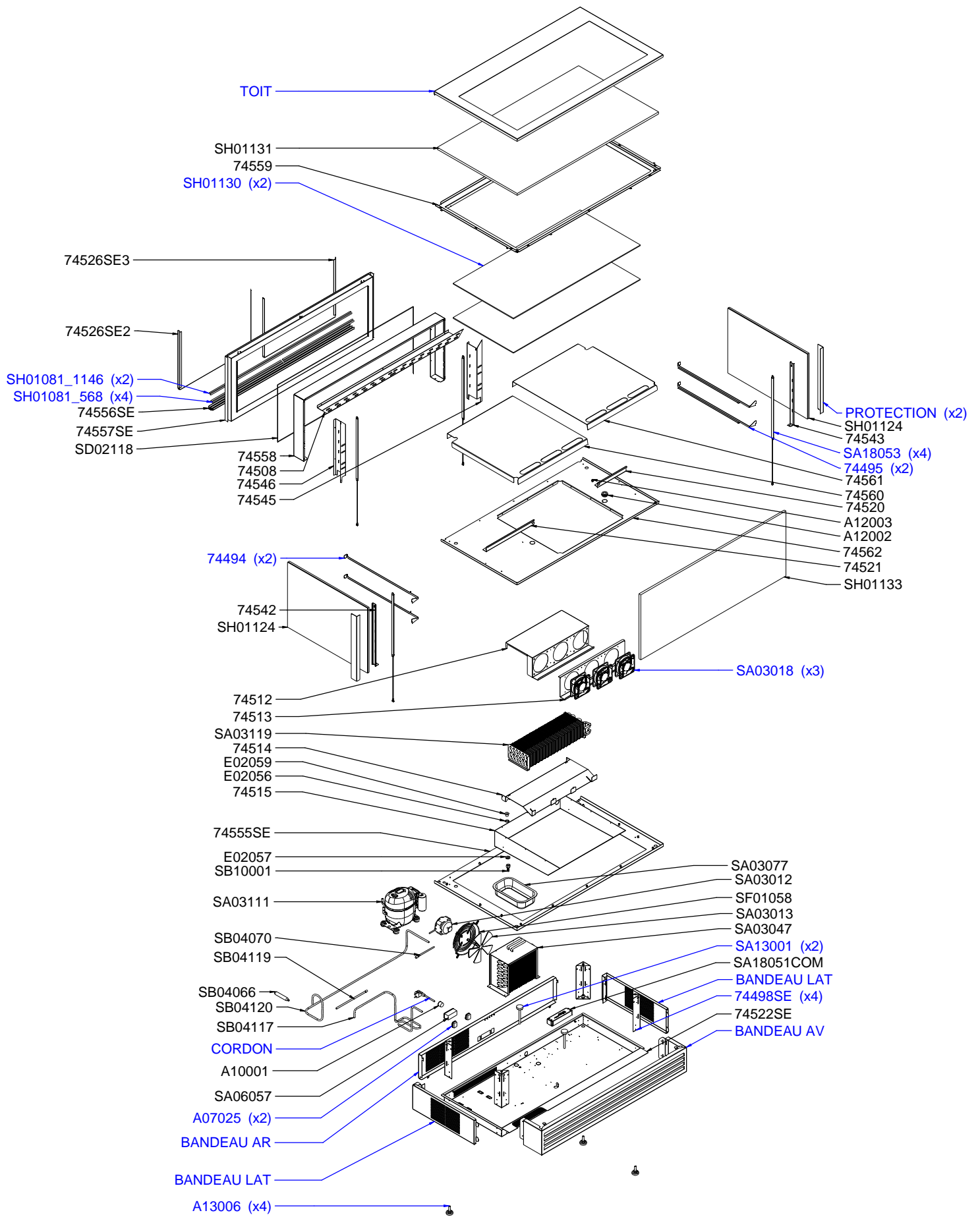
Date :
21/09/2016

Dessiné par :
R.L.

Approuvé par :
R.Schoenberger

Date :
12/03/2019

Indice
E



CD 1200

Vue éclatée

DT149

Date :
21/09/2016

Dessiné par :
R.L.

Approuvé par :
Grenon S.

Date :
12/03/2019

Indice
E

CODE	QTE	PIECE	SPARE PART
74494	2	SUPPORT ETAGERE DROITE CD 800	RIGHT SHELF HOLDER CD 800
74495	2	SUPPORT ETAGERE GAUCHE CD 800	LEFT SHELF HOLDER CD 800
74498SE	4	S/E PIED CD 800	FOOT CD 800
74508	1	COLONNE HORIZONTALE CD 1200	HORIZONTAL COLUMN CD 1200
74512	1	CACHE EVAPORATEUR CD 1200	EVAPORATOR COVER CD 1200
74513	1	SUPPORT VENTILATEUR CD 1200	VENTILATOR HOLDER CD 1200
74514	1	SOCLE EVAPORATEUR CD 1200	EVAPORATOR BASE CD 1200
74515	1	CAISSON CD 1200	BOX CD 1200
74516	1	BANDEAU COMPOSANT CD 1200	COMPONENT PANEL CD 1200
74520	1	TRAVERSE GAUCHE CD 1200	LEFT CROSSBAR CD 1200
74521	1	TRAVERSE DROITE CD 1200	RIGHT CROSSBAR CD 1200
74522SE	1	SOCLE CD 1200	BASE CD 1200
74526SE2	1	PORTE GAUCHE CD 1200 FROIDE	LEFT DOOR CD 1200
74526SE3	1	PORTE DROITE CD 1200	RIGHT DOOR CD 1200
74542	1	ECHELLE DROITE CD 800/CD 1200	RIGHT SCALE CD 800/CD 1200
74543	1	ECHELLE GAUCHE CD 800/CD 1200	LEFT SCALE CD 800/CD 1200
74545	1	COLONNE GAUCHE CD 800	LEFT COLUMN CD 800
74546	1	COLONNE DROITE CD 800	RIGHT COLUMN CD 800
74555SE	1	PLATEAU EXTERIEUR CD 1200	OUTSIDE TRAY CD 1200
74556SE	1	GLISSIERE INFERIEURE CD 1200	LOWER SLIDE CD 1200
74557SE	1	CADRE ARRIERE CD 1200	REAR FRAME CD 1200
74558	1	CONDUIT AIR CD 1200	AIR PIPE CD 1200
74559	1	SUPPORT TOIT CD 1200	ROOF HOLDER CD 1200
74560	1	PLATEAU DROIT CD 1200	RIGHT TRAY CD 1200
74561	1	PLATEAU GAUCHE CD 1200	LEFT TRAY CD 1200
74562	1	PLATEAU INTERIEUR CD 1200	INSIDE TRAY CD 1200
A07025	2	INTERRUPTEUR NOIR ETANCHE BIP 20A/250V	BLACK SWITCH BIP 20A/250V
A10001	1	SERRE CABLE PA 107	CORD CLOSER PA 107
A12002	1	PASSE FIL DA 200, RF14, RG 8	CABLE SHOE DA 200, RF14, RG8
A12003	1	PASSE FIL CA	CABLE SHOE CA
A13006	4	VERIN MOLETTE NOIR (PIED)	FOOT
CORDON	1	CORDON	CORD
E02056	1	JOINT CAOUTCHOUC 17 x 23	RUBBER SEAL 17 x 23
E02057	1	CONTRE ECROU	LOCK NUT
E02059	1	BAGUE 3/8	RING 3/8
SA03012	1	MOTEUR VENTILATEUR	MOTOR VENTILATOR
SA03013	1	HELICE POUR MOTEUR VENTILATEUR	FAN FOR MOTOR
SA03018	3	VENTILATEUR	VENTILATOR
SA03047	1	CONDENSEUR POUR VITRINES REFRIGEREES	CONDENSOR FOR COOLING DISPLAYS
SA03077	1	BAC PLASTIQUE	PLASTIC CONTAINER
SA03111	1	COMPRESSEUR AE 4440Y"GS"	COMPRESSOR AE 4440Y"GS"
SA03119	1	EVAPORATEUR RD/RDN IND B	EVAPORATOR RD/RDN IND B
SA06057	1	THERMOSTAT ELECTRONIQUE	ELECTRONIC THERMOSTAT
SA13001	2	PIED M 10-120	FOOT M 10-120
SA18051COM	1	ALIMENTATION LED ASSEMBEE 60 W 12 V	ASSEMBLY LED ALIMENTATION 60 W 12 V
SA18053	4	TUBE LED 450 mm	LED TUBE Lg 450 mm
SB04066	1	DESHYDRATEUR	DEHYDRATOR
SB04070	1	VALVE DE CHARGE 888 1/4	CHARGING VALVE 888 1/4
SB04117	1	TUBE CUIVRE 5/16 CD 800/CD 1200	COPPER PIPE 5/16 CD 800/CD 1200
SB04119	1	TUBE CUIVRE 5/16 Lg 250 mm CD 800/CD 1200	COPPER PIPE 5/16 Lg 250 mm CD 800/CD 1200
SB04120	1	TUBE CUIVRE 5/16 CD 1200	COPPER PIPE 5/16 CD 1200
SB10001	1	RACCORD ROBINET SLB	TAP FITTING SLB
SD02118	1	CABLE CHAUFFANT CD 1200	HEATING CABLE CD 1200
SF01058	1	GRILLE DIAM 200	GRID DIAM 200
SH01081_568	4	JONC EXTRUDE GRIS FONCE DE 568mm	DARK GRAY ROD 568mm
SH01081_1146	2	JONC EXTRUDE GRIS FONCE DE 1146mm	DARK GRAY ROD 1146mm
SH01124	2	VITRE DROITE CD 800	RIGHT GLASS CD 800
SH01130	2	VERRE ETAGERE CD 1200	SHELF GLASS CD 1200
SH01131	1	VITRE DESSUS CD 1200	TOP GLASS CD 1200
SH01133	1	VITRE FACE CD 1200	FRONT GLASS CD 1200
COULEUR / COLOR		INOX / NOIR / BLANC	STAINLESS-STEEL / BLACK / WHITE
TOIT	1	74554 / 74554NO / 74554B	
PROTECTION	2	74465 / 74465NO / 74465B	
BANDEAU AV	1	74523 / 74523NO / 74523B	
BANDEAU AR	1	74516 / 74516NO / 74516B	
BANDEAU LAT	2	74489 / 74489NO / 74489B	

CD 1200

Nomenclature

DT149

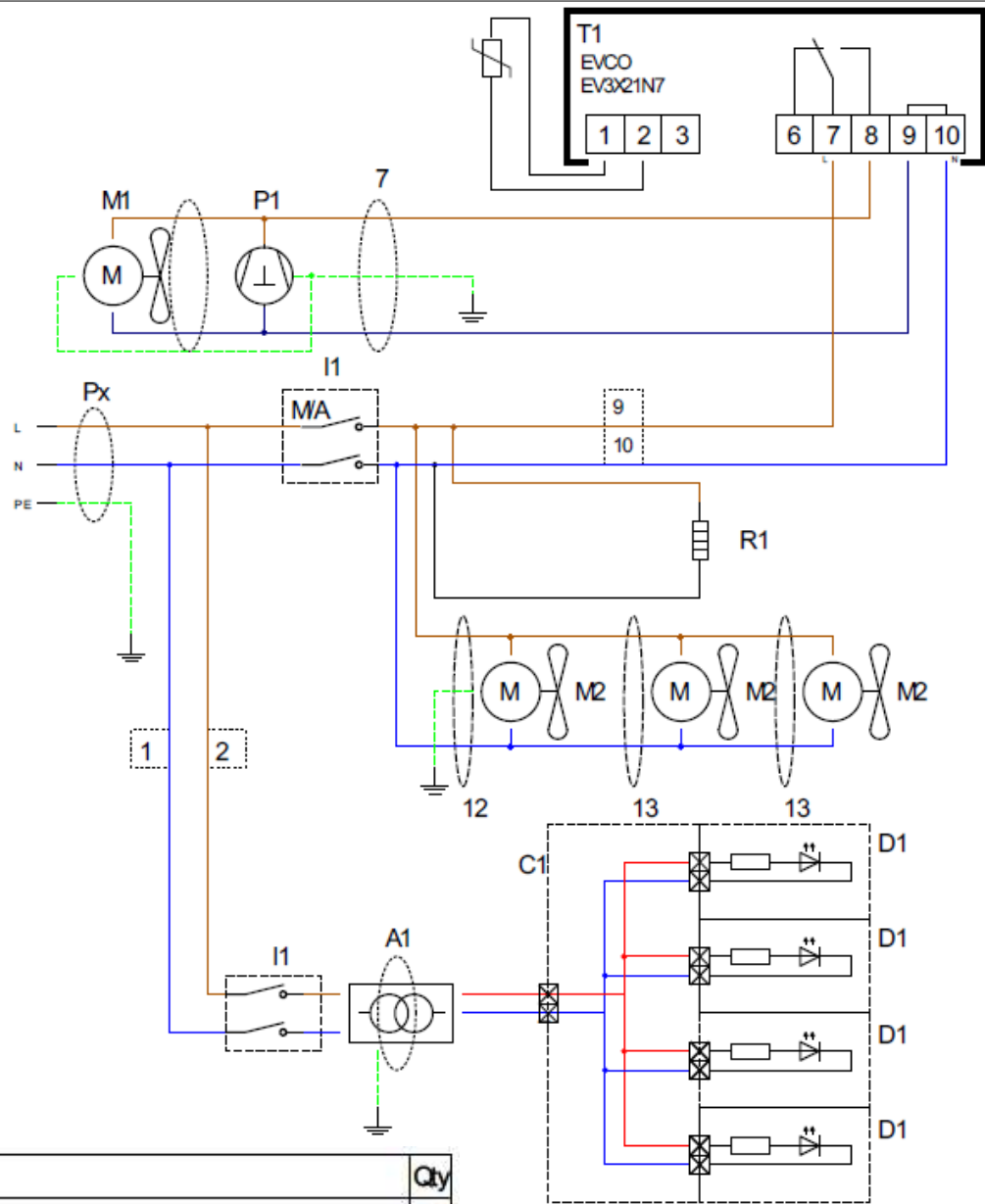
Date :
21/09/2016

Dessiné par :
R.L.

Approuvé par :
J.Godéré

Date :
12/03/2019

Indice
E



ID	Reference	Designation	Qty
Px	cf nomenclature	Cordon d'alimentation / Power supply cable	1
I1	A07025	Interrupteur Bipolaire / Bipolar switch 20A/250V	2
T1	SA06057	Thermostat électronique EVCO / EVCO Electronic thermostat	1
P1	SA03111	Compresseur / Compressor AE4440Y-GS	1
M1	SA03012	Moteur de ventilateur / Ventilator motor	1
M2	SA03018	Moteur de ventilateur / Ventilator motor	3
A1	SA1805100M	Alimentation Led / Led power supply	1
C1	SA18048	CONNECTEUR 1E/4S LED QUADRUPLE L= 350 mm	1
D1	SA18053	Led	4
R1	SD02118	Cordon chauffant / Heating cord	1
1	SC02227	Fil bleu / Blue wire H05 VK 1.5 L=200mm	1
2	SC02228	Fil marron / Brown wire H05 VK 1.5 L=200mm	1
7	SC02237	Câble/ Cable H05 VVF 3x1.5 L=650mm	1
9	SC02235	Fil marron / Brown wire H07 VK 1.5 L=200mm	1
10	SC02236	Fil bleu / Blue wire H05 VK 1.5 L=200mm	1
12	SC02243	Câble / Cable H05 VK 3x1.5 L=1040mm	1
13	SC02247	Câble / Cable H05 VK 1.5 L=400mm	4

CD 1200

Schéma électrique
ED00042

DT149

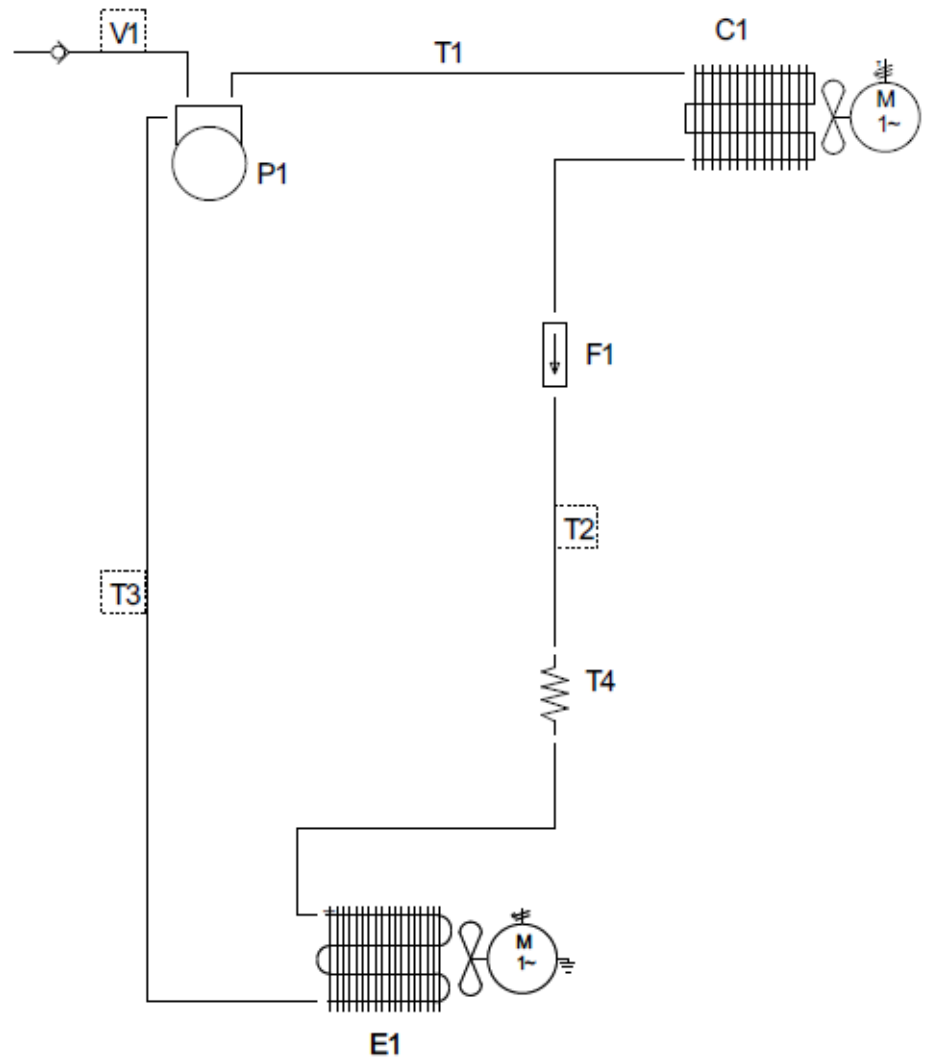
Date :
21/09/2016

Dessiné par :
R.L.

Approuvé par :
Grenon S.

Date :
12/03/2019

Indice
E



ID	Reference	Designation	Qty
P1	SA03111	Compresseur / Compressor	1
C1	SA03047	Condenseur / Condensor	1
F1	SB04066	Deshydrateur / Deshydrator SM2/15 3.2-6.5	1
E1	SA03119	Évaporateur / Evaporator	1
V1	SB04070	Valve de charge / Charging valve	1
T1	SB04117	Tube cuivre / Copper pipe 5/16	1
T2	SB04119	Tube cuivre / Copper pipe 5/16	1
T3	SB04120	Tube cuivre / Copper pipe 5/16	1
T4	SB04038	Tube cuivre / Copper pipe 1/3	1
NA	SE02110	Gaz refrigerant / Refrigerant gas R-134A	NA

CD 1200

Schéma frigorifique
CD00027

DT149

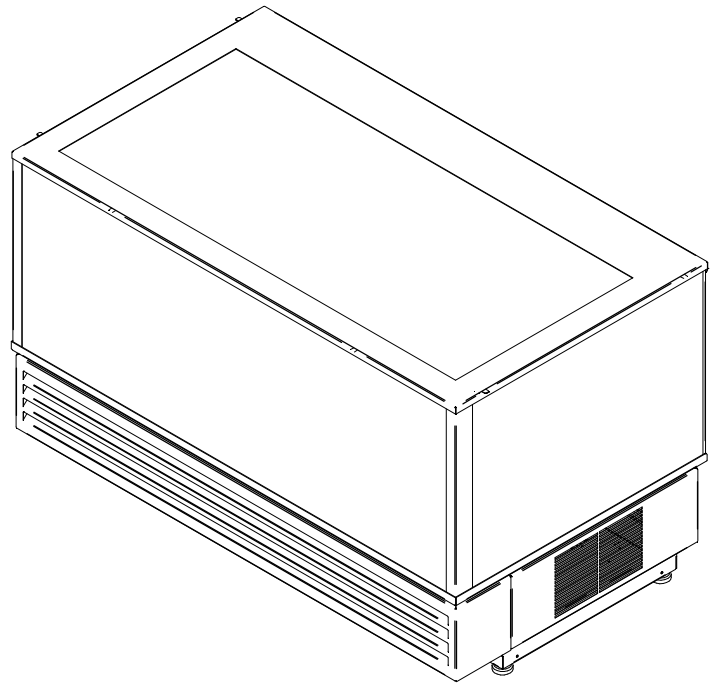
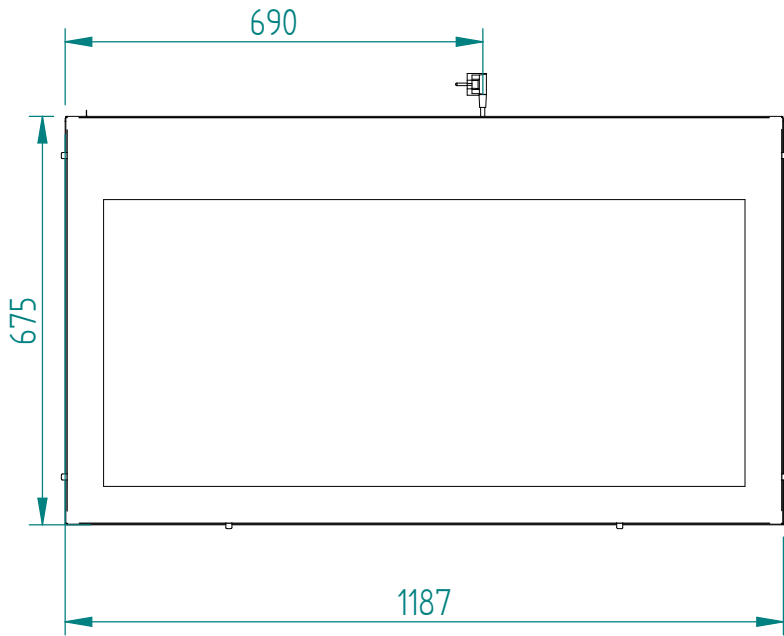
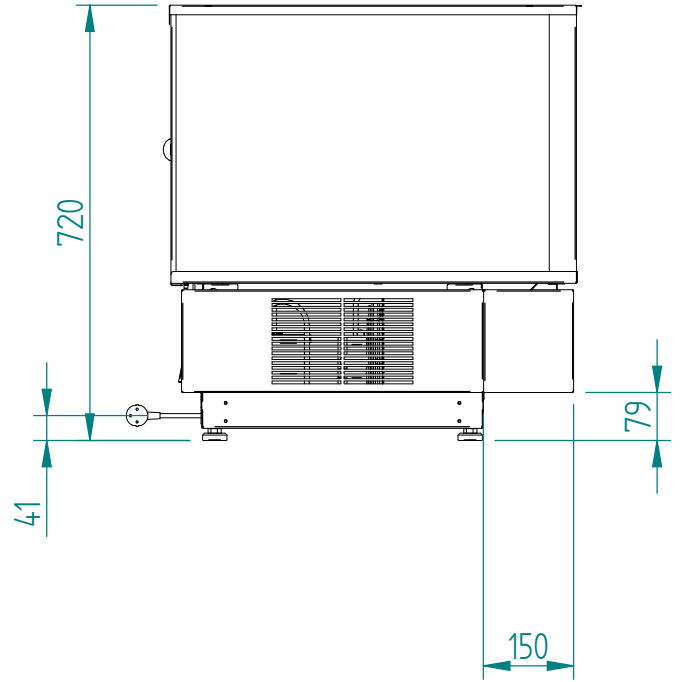
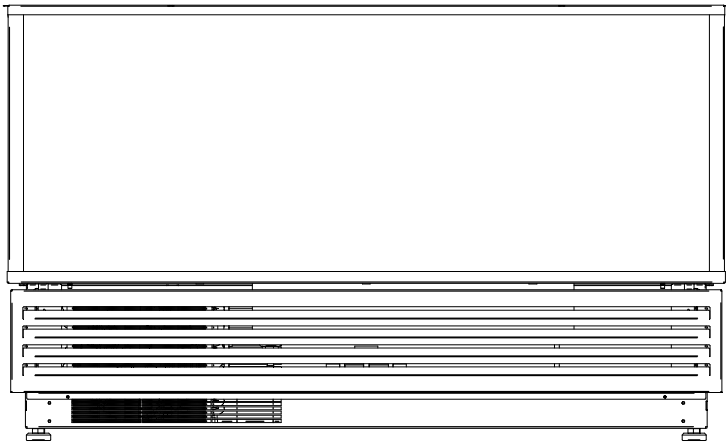
Date :
21/09/2016

Dessiné par :
R.L.

Approuvé par :

Date :
12/03/2019

Indice
E



CD 1200

Mise en plan

DT149

Date :
21/09/2016

Dessiné par :
R.L.

Approuvé par :

Date :
12/03/2019

Indice
E

Produit concerné :	
Code	Cordon
P04057A01	SC03024
P04057A02	SC03024
P04057A03	C03011
P04057A04	C03011
P04057A05	C03011
P04057A06	SC03024
P04057A07	SC03024
P04057A08	SC03024
P04057A09	SC03024
P04057A10	C03003
P04057A11	C03003
P04057A12	C03011
P04057C01	SC03024
P04057C02	SC03024
P04057C03	SC03024
P04057D01	SC03024
P04057D02	SC03024
P04057G01	SC03024
P04057G02	SC03024
P04057V01	SC03024

CD 1200

Cadran

DT149

Date :
21/09/2016

Dessiné par :
R.L.

Approuvé par :

Date :
12/03/2019

Indice
E